



Ministero dell'Interno

DIPARTIMENTO DEI VIGILI DEL FUOCO, DEL SOCCORSO PUBBLICO E DELLA DIFESA CIVILE
DIREZIONE CENTRALE PER L'EMERGENZA ED IL SOCCORSO TECNICO

SIGG. DIRETTORI CENTRALI SEDE

SIGG. DIRETTORI REGIONALI VV.F. LORO SEDI

SIGG. COMANDANTI PROVINCIALI VV.F. (*tramite Direzioni Regionali*)

e, per conoscenza,:

GABINETTO DEL SIG. CAPO DIPARTIMENTO SEDE

CIRCOLARE n. EM-01/2011

Oggetto: Riorganizzazione delle Colonne Mobili Regionali e del dispositivo di mobilitazione per grande calamità.

Anche sulla scorta dell'ultima importante esperienza condotta sul cratere del sisma abruzzese, è emersa la necessità di provvedere alla riorganizzazione delle Colonne Mobili Regionali e del dispositivo di mobilitazione per grande calamità, già disciplinato dalla circ. Min. Int. n. 28 del 6 novembre 1991, tenendo conto:

- delle novità di carattere istituzionale ed, in particolare, dei ruoli assunti nel tempo dal Dipartimento della Protezione Civile e dalle Regioni;
- delle variazioni intervenute nell'ordinamento del Corpo e delle nuove specialità;
- dell'ammodernamento tecnologico;
- dei limiti e delle incertezze che si sono evidenziati nella catena di comando e controllo e nella gestione tecnica ed amministrativa delle unità mobilitate.

Atteso quanto sopra, si è ritenuto in primo luogo di mantenere l'impianto generale della circolare 28/1991 limitatamente a quegli aspetti nei quali ancora oggi si riconoscono caratteristiche di validità, ed in particolare:

- modularità delle unità operative;
- flessibilità d'impiego per ogni tipo di calamità;
- autonomia logistica;
- distribuzione uniforme delle dotazioni sul territorio nazionale;
- gestione territoriale a cura delle rispettive Direzioni Regionali VV.F.;
- allertamento e mobilitazione a cura del Centro Operativo Nazionale VV.F.

Per contro, si è reso necessario introdurre importanti variazioni strutturali riguardanti:

1. la consistenza del dispositivo di mobilitazione;
2. il comando in zona di operazioni (Comando di Cratere);
3. la funzione dei Comandi Operativi Avanzati (C.O.A.) e la gestione dei campi-base;
4. il raccordo con gli organismi del “Sistema di protezione civile nazionale”.

1. Consistenza del dispositivo di mobilitazione

In relazione ai rischi naturali “storici” ed alla vastità dei territori che potranno essere interessati da calamità, è stata formulata un’ipotesi d’impiego di un contingente massimo di 3.000 unità su un unico cratere. Per assicurare condizioni logistiche rispondenti a criteri di modularità e semplice gestione, si è ritenuto di fissare in 300 unità la capacità ricettiva di ciascun campo-base.

Resta fissata quindi in dieci campi-base (che, come si dirà più avanti, coincideranno con le sedi dei Comandi Operativi Avanzati) la consistenza delle dotazioni logistiche da approntare per la mobilitazione.

Nella nuova configurazione quindi solo alcune Direzioni Regionali disporranno delle dotazioni logistiche per la costituzione dei campi. In zona di operazioni, le unità operative provenienti da Direzioni Regionali prive di dotazioni troveranno sistemazione logistica nei campi-base allestiti dalle altre Direzioni Regionali secondo le disposizioni che saranno puntualmente fornite dal C.O.N.

2. Comando in zona di operazioni

Mentre nell’ambito di ciascuna Direzione VV.F. il Direttore Regionale è responsabile del mantenimento dell’efficienza operativa delle dotazioni di CMR assegnate, in zona di operazioni il Direttore Regionale territorialmente competente assume il comando di tutte le forze VV.F. mobilitate costituendo il “Comando di Cratere”. Nel caso di sede vacante, la funzione sarà attribuita ad un dirigente generale designato dal Capo del Corpo.

3. Comando Operativo Avanzato

Presso ciascun campo-base si insedierà un Comando Operativo Avanzato (C.O.A.), gerarchicamente dipendente dal Comando di Cratere, il quale, oltre a dirigere tutte le operazioni nell’ambito della giurisdizione territoriale assegnata dal Comandante di Cratere, curerà la gestione amministrativa del campo-base ove è insediato e del personale ivi confluito.

4. Raccordo con gli organismi del “Sistema di protezione civile nazionale”

E’ noto che nell’area colpita dalla calamità il *Sistema di protezione civile nazionale* prevede l’insediamento di centri di coordinamento (DI.COMA.C., COM, COC) che, a vario titolo e con competenza territoriale determinata, si occupano di problematiche assistenziali, di ordine e sicurezza pubblica, di ripristino di infrastrutture e di servizi, e di quant’altro necessita alla popolazione colpita dall’evento quanto meno sino al superamento della fase emergenziale.

Al fine di assicurare un canale univoco ai flussi informativi e dispositivi intercorrenti fra gli organismi di Protezione Civile e le strutture VV.F. costituire sul cratere, si rende indispensabile individuare i dirigenti VV.F. che, in quanto preposti alle unità operative, saranno i titolari esclusivi del raccordo.

* * * * *

La Direzione Centrale per l’Emergenza e la Direzione Centrale per le Risorse Logistiche e Strumentali programmeranno in sinergia le rispettive attività per indirizzare le risorse disponibili verso il completamento del dispositivo riportato in allegato alla presente disposizione.

I Sigg. Direttori Regionali, previa ricognizione dell'esistente,:

1. predisporranno tutte le necessarie iniziative per adeguare le dotazioni esistenti al nuovo dispositivo;
2. adotteranno i relativi provvedimenti organizzativi;
3. inoltreranno alla Direzione Centrale per l'Emergenza le richieste di finanziamento relative alle esigenze che riterranno prioritarie.

Relativamente all'ultimo punto, si confida che dette richieste saranno realisticamente quantificate tenendo conto delle attuali disponibilità ovvero programmate per essere soddisfatte in due esercizi finanziari.

**IL CAPO DEL CORPO NAZIONALE
DEI VIGILI DEL FUOCO
(Pini)**

Mistr/



Ministero dell'Interno

DIPARTIMENTO DEI VIGILI DEL FUOCO, DEL SOCCORSO PUBBLICO E DELLA DIFESA CIVILE
DIREZIONE CENTRALE PER L'EMERGENZA ED IL SOCCORSO TECNICO

ALLEGATO alla circolare n. EM -01 del (data)

RIORGANIZZAZIONE DELLE COLONNE MOBILI REGIONALI E DEL DISPOSITIVO DI MOBILITAZIONE PER GRANDE CALAMITA'

Parte Prima UNITA' DI PRONTA MOBILITAZIONE

La mobilitazione del dispositivo d'intervento per grande calamità viene disposta dal C.O.N. mediante il trasferimento progressivo sul cratere di unità operative logisticamente autonome ed organicamente inserite negli speciali comandi istituiti sul medesimo scenario emergenziale. Le unità operative in dotazione alle Direzioni Regionali, come da annesso, sono le seguenti:

Sezione Operativa di CMR

L'organico della S.O. tipo rimane fissato in 9 unità su automezzi della seguente tipologia:

- 1 ACT/op
- 1 AF/op
- 1 CA

Indicativamente, si dovrà prevedere che il 50% delle Sezioni Operative possa essere approntato in versione "SISMA" ed il restante 50% in versione "ALLUVIONE":

- ❖ Versione "SISMA":
 - *Personale*: 4 unità VV.F. (autisti e generici) + 5 unità VV.F. "USAR" [Urban Search and Rescue]
 - *Macchinario ed attrezzature*: le attrezzature per gli USAR potranno essere caricate sull'ACT/op o sull'AF/op; laddove sia in dotazione uno speciale automezzo allestito "USAR", quest'ultimo si aggregherà alla S.O.
 - *A rimorchio*: gruppo elettrogeno, carrello-fari, carrello logistico (eventuale)
- ❖ Versione "ALLUVIONE":
 - *Personale*: 3 unità VV.F. (autisti e generici) + 3 unità VV.F. "SA" (ovvero 2 "SA" + 1 "FLU") + 3 unità VV.F. "FLU"
 - *Macchinario*: N. 1 AF/SAF o CA/SAF + RI/BP e Rafting
 - *A rimorchio*: RI/BA o RI/BP, motopompa di grande portata, carrello fari, carrello logistico (eventuale)

Nucleo SMZT di CMR

- *Personale*: 4 unità SMZT
- *Macchinario*: N. 1 AF/SMZT + RI/BP + 1 CA

Gruppi Operativi Speciali (G.O.S.) di CMR

I G.O.S di CMR avranno una composizione tale da poter essere impiegati in alternativa per lavori di “*demolizione*” e “*movimento terra*” sulla base di specifica richiesta del C.O.N.

Macchinario in dotazione al **G.O.S.**

1. Un semirimorchio 3/4 assi e motrice
2. Un escavatore (da almeno 200 q. in assetto operativo) con accessori (polipo o pinza selezionatrice; frantumatore o pinza; cesoie; martello demolitore)
3. Un caricatore frontale gommato da almeno 120 q (con benna di larghezza circa 2,5 m)
4. Un ACT 4 assi con cassone scarrabile e ribaltabile da 400 qli
5. Una mini caricatore frontale di larghezza compatibile con il cassone dell’ACT (circa 2 mt)
6. Una CA
7. Un AF di supporto

Saranno inoltre in dotazione gruppi operativi dotati di macchinario idoneo all’impiego in ambiti urbani angusti:

MOVIMENTO TERRA “*MINI*” (**GOS/Mini**)

1. Un ACT 2 assi (4x4 o 4x2) con cassone scarrabile o ribaltabile con gru retrocabina (da 16 0 20 t x m)
2. Un rimorchio biga 2 assi idoneo al trasporto di container ISO 20”
3. Un mini escavatore (da 16 a 50 q.) con accessori (benna standard)
4. Un mini caricatore frontale (larghezza da 1,4 a 1,8 m)
5. Una CA
6. Un AF di supporto

MOVIMENTO TERRA “*MINI - MINI*” (**GOS/M-Mini**)

1. Un ACT 2 assi (4x4 o 4x2) con cassone scarrabile e/o ribaltabile con gru retrocabina (da 16 o 20 t x m)
2. Un mini escavatore (da 10 q. circa) con accessori (benna standard)
3. Un mini caricatore frontale (larghezza fino a 1,4 m)
4. Una CA
5. Un AF di supporto

Squadra SAF di CMR

Le squadre SAF di CMR opereranno generalmente nella fase di messa in sicurezza delle strutture e delle infrastrutture del cratere. Dipenderanno direttamente dal Comandi di Cratere che ne disporrà le operazioni su richiesta dei C.O.A.

La composizione della squadra SAF è fissata come segue:

- *Personale*: 6 unità con qualificazione almeno 1B e 2A;
- *Macchinario*: un AF 4x4 ed una CA.

Squadra USAR di CMR

La squadra USAR di CMR, aggregata ad una Sezione Operativa, è comandata da un funzionario “strutturista” ed è composta da:

- 3 addetti alla penetrazione in macerie e salvataggio;
- 2 addetti alla ricerca strumentale.

Nucleo NBCR avanzato di CMR

Coincide con la composizione fissata dalla specifica disposizione istitutiva (oggi circolare n. 6 del 22 maggio 2002).

Nucleo Coordinamento Puntellamenti (NCP) di CMR

Il Nucleo, alle dirette dipendenze del Comando di Cratere, prende in esame le questioni concernenti la realizzazione di opere provvisorie (progettazione, consulenza alla progettazione, direzione lavori, etc.).

I componenti sono designati dal Capo del Corpo fra i dirigenti ed i funzionari di provata esperienza nel settore.

Il Nucleo, per le opere da realizzarsi da parte delle squadre VV.F. specializzate (v. annesso), si avvale del supporto dell’*Unità di Approvvigionamento Materiali e Attrezzature* appositamente costituita presso il comando di Ferrara che ne curerà il mantenimento e la pronta disponibilità.

Nucleo TAS di CMR

Il Nucleo, alle dirette dipendenze del Comando di Cratere, si occupa di rilievo topografico e del supporto cartografico alle operazioni.

I componenti sono designati dal Capo del Corpo fra il personale di provata esperienza nel settore.

Nucleo Cinofili di CMR

Il Nucleo Cinofili di CMR è composto da due unità cinofile.

Nucleo Elicotteri di CMR

E’ costituito dai velivoli e dagli equipaggi dislocati sul cratere con base aeronautica presso la sede di Reparto Volo VV.F. più prossima al cratere.

Ove richiesto dallo scenario emergenziale, ad ogni equipaggio di volo saranno aggregate due unità SAF-2B e/o due unità SMZT provenienti dalla stessa Direzione Regionale dell’equipaggio.

Parte Seconda

LOGISTICA, TELECOMUNICAZIONI E COMUNICAZIONE

Dotazioni logistiche per la costituzione dei campi-base

La dotazione nazionale è costituita, in questa prima fase prima fase riorganizzativa, da 10 campi base con capacità ricettiva sino a 300 unità ciascuno.

Le Direzioni Regionali assegnatarie delle dotazioni sono:

Lombardia, Veneto, Piemonte, Toscana, Emilia Romagna, Lazio, Calabria, Marche, Puglia, Sicilia.

In una seconda fase, saranno previste dotazioni anche per le Direzioni Regionali della Campania e della Sardegna.

Le Direzioni Regionali cureranno la gestione e la manutenzione delle dotazioni e predisporranno i programmi di formazione del personale dedicato al montaggio del campo.

I contingenti operativi mobilitati provenienti dalle Direzioni Regionali prive di logistica saranno ospitati nei campi-base di cui sopra secondo le disposizioni che saranno fornite dal C.O.N. di concerto con le Direzioni Regionali stesse.

Dotazioni logistiche dei reparti mobilitati nella fase iniziale dell'emergenza

Poiché l'allestimento di un campo-base sul cratere richiede tempi non inferiori ad una settimana, tutti i reparti mobilitati nella prima fase dell'emergenza dovranno avere al seguito le dotazioni "minime ed essenziali" per operare in piena autonomia logistica tenuto anche conto che in zona d'operazioni potrà non essere disponibile alcun servizio.

A tal fine, le Direzioni Regionali potranno:

- ricondizionare gli AF/Pol sostituendo le attrezzature in caricamento con tende, effetti da campo, dotazioni essenziali per l'igiene personale e per il confezionamento di pasti;
- allestire appositi container scarrabili per le medesime esigenze di cui sopra;
- adottare soluzioni diverse eventualmente in cooperazione con le strutture di Protezione Civile regionali.

Allorché saranno disponibili sufficienti risorse finanziarie, si provvederà a dotazioni uniformi in ambito nazionale tenuto conto che le dotazioni logistiche essenziali potranno trovare utile impiego soprattutto nelle più frequenti situazioni emergenziali della durata di pochi giorni

Sezione TLC e servizi informatici

Su disposizione del C.O.N., una sezione del TLC Nazionale, composta da quattro operatori, provvede all'installazione del sistema di comunicazione satellitare ed ai successivi collegamenti con il Comando di Cratere e con i C.O.A.

La Sezione avrà autonomia logistica per una settimana ed assumerà disposizioni dal Comando di Cratere per i successivi adempimenti.

La Sezione TLC, con l'installazione delle apparecchiature necessarie, assicurerà i seguenti servizi:

- streaming video: ricezione in diretta da uno scenario incidentale;
- videoconferenza: comunicazioni audio-video fra sedi remote (sino a quattro sedi);
- data casting: servizio di scambio di dati fra sedi (ad esempio fra il C.O.N. ed un C.O.A.);
- telefonia VOIP: chiamate telefoniche in tecnologia Voice Over IP con il supporto della rete VOIP presente nelle sedi provinciali e regionali VV.F.

Documentazione e comunicazione esterna

Il servizio, organizzato e gestito direttamente dal Dipartimento, opera autonomamente nella zona delle operazioni richiedendo il necessario supporto tecnico, logistico ed informativo del Comando di Cratere e dei Comandi Operativi Avanzati.

Il servizio:

- si avvale di addetti alla comunicazione, di operatori fotografici e di video-operatori del Corpo;
- si interfaccia con il Comandante di Cratere e con i comandanti dei C.O.A. per fornire agli organi d'informazione una comunicazione istituzionale univoca e coerente;
- riporta al vertice del Dipartimento il monitoraggio dell'informazione pubblica.

Parte Terza

COMANDI IN ZONA D'OPERAZIONI

Comando di Cratere

Il Direttore Regionale territorialmente competente assume il comando di tutte le forze VV.F. mobilitate. Nel caso di sede vacante, la funzione sarà attribuita al dirigente generale designato dal Capo del Corpo.

Per assicurare la continuità dell'azione di comando, il Comandante di Cratere propone al Capo del Corpo i nominativi di:

- un dirigente superiore per la funzione di vice-comandante di Cratere;
- un dirigente di staff;
- tre funzionari tecnici per le funzioni di raccordo;
- le unità amministrative di supporto.

Se possibile, il Comando di Cratere si insedia presso la sede della Direzione Regionale; in alternativa il Direttore Regionale costituirà una propria sede campale ovvero si insedierà logisticamente presso uno dei campi-base.

Il Comandante di Cratere:

- costituisce il riferimento esclusivo del Dipartimento per le questioni riguardanti l'emergenza e del Centro Operativo Nazionale, in particolare, per l'avvio di risorse umane e materiali nella zona delle operazioni;
- stabilisce l'allocazione di ciascun campo-base (sede di Comando Operativo Avanzato, C.O.A.);
- attribuisce a ciascun C.O.A. una propria competenza territoriale;
- ha la gestione diretta dei nuclei specialistici (elicotteristi, sommozzatori, TLC, SAF, USAR, cinofili, TAS, NCP e NBCR) e ne dispone le operazioni su richiesta dei C.O.A.;
- si rapporta con la struttura di coordinamento locale del Dipartimento della Protezione Civile (oggi DI.COMA.C.), recepisce le esigenze rappresentate da quell'Organismo e dirama le necessarie disposizioni ai C.O.A.;
- tiene i rapporti con gli organi dell'amministrazione regionale deputati all'emergenza.

Il Comando di Cratere assumerà quindi una funzione che sarà tenuta distinta da quella della Direzione Regionale anche nel caso in cui il Comando venga insediato nella sede della Direzione Regionale e le due funzioni vengano svolte dal medesimo dirigente generale.

Gli atti a firma del Comandante di Cratere saranno redatti su carta intestata come da modello allegato.

Nel caso in cui l'emergenza interessi più territori regionali, sarà costituito un Comando di Cratere per ciascuna regione. Il coordinamento fra i Comandi di Cratere è affidato in tal caso al Direttore Centrale per l'Emergenza.

Comandi Provinciali della zona dell'emergenza

Le funzioni dei comandi provinciali con giurisdizione sulla zona dell'emergenza non può essere preordinata tenuto conto di un possibile coinvolgimento delle proprie strutture nella calamità.

Il Comandante di Cratere attribuirà specifici incarichi in relazione alle necessità ed alle disponibilità ed, in particolare, farà in modo che:

- un'aliquota del personale sia aggregata ai C.O.A. per fornire l'indispensabile supporto di conoscenza dei luoghi e delle situazioni;
- i centri operativi dei comandi provinciali assicurino l'ordinario servizio di pronto intervento;
- i comandanti provinciali si rapportino con i prefetti e con gli uffici provinciali della rispettiva giurisdizione in conformità agli indirizzi forniti dal Comando di Cratere.

Comandi Operativi Avanzati

A ciascun C.O.A. è preposto il comandante provinciale designato dal Direttore Regionale che ha costituito la struttura logistica del relativo campo-base. Il Direttore Regionale designa altresì lo staff tecnico-amministrativo che, di norma, sarà costituito da personale proveniente dalle strutture regionali dipendenti; in caso di carenza localmente non colmabile, le richieste di supporto saranno avanzate al C.O.N.

Il Comandante del C.O.A. e lo staff permangono nella funzione sino a smobilitazione.

Il Comandante:

- è il responsabile delle operazioni da condurre nella circoscrizione del C.O.A. e dipende direttamente dal Comando di Cratere;
- se necessario, istituisce presidi VV.F. nel territorio di competenza distaccando proprie unità dal C.O.A.;
- nella sua qualità di funzionario delegato del comando di provenienza, provvede all'acquisizione delle forniture e dei servizi necessari al funzionamento del campo-base imputandone le spese ai pertinenti capitoli del comando di appartenenza ed alle aperture di credito disposte dal Dipartimento;
- amministra tutto il personale assegnato al C.O.A. con esclusione della corresponsione degli emolumenti spettanti; tale adempimento rimane di competenza del comando di rispettiva provenienza del personale cui il C.O.A. farà pervenire la documentazione necessaria per la liquidazione dei compensi per indennità di missione e per lavoro straordinario in conformità a quanto previsto dal C.C.N.L.;
- definisce, in conformità a quanto previsto dal C.C.N.L., gli orari di lavoro del personale addetto alla gestione ed all'amministrazione del campo tenendo conto delle disposizioni contenute nelle ordinanze appositamente emanate per l'emergenza;
- si rapporta con i Centri Operativi Misti (C.O.M.) e con i Centri Operativi Comunali (C.O.C.) istituiti presso i comuni della propria giurisdizione territoriale.

L'insediamento di un C.O.A. riproduce quindi sul cratere la struttura organizzativa ed operativa di un comando provinciale. Gli atti a firma del Comandante del C.O.A. saranno redatti su carta intestata come da modello allegato.

I Direttori Regionali di Lombardia, Veneto, Piemonte, Toscana, Emilia Romagna, Lazio, Calabria, Marche, Puglia e Sicilia designeranno da subito un comandante provinciale della propria giurisdizione destinato ad assumere il comando del campo-base di competenza dal momento della costituzione sino alla smobilitazione. Contestualmente saranno fissati i criteri per l'individuazione del personale da adibire alla gestione ed all'amministrazione del campo-base, compreso il trattamento di detto personale nel rispetto delle possibilità offerte dall'ordinamento.

Organizzazione e struttura del Comando Operativo Avanzato

Si adotterà il modello gerarchico/organizzativo dell'*Incident Command System*. Il modello è strutturato su cinque sezioni:

I Sezione comando

- Staff del Comandante del C.O.A.
- Ufficio C.O.A.)

II Sezione pianificazione

III Sezione operazioni

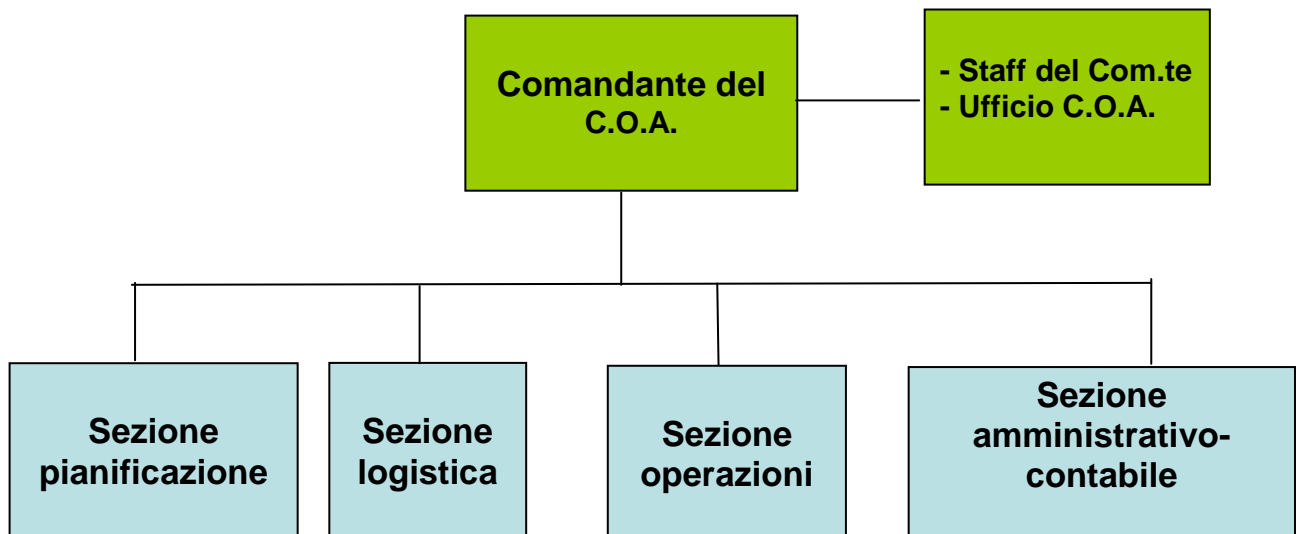
- Centro Operativo del C.O.A.
- Reparti Operativi

IV Sezione logistica

- Unità Approvvigionamento
- Unità Servizi
- Unità Riparazioni
- Unità Mensa
- Unità Medica

V Sezione amministrativo-contabile

Struttura del Comando Operativo Avanzato



Sezioni del Comando Operativo Avanzato		
- Compiti e consistenza organica -		
Sezione Comando	Staff del Comandante del C.O.A.	<ul style="list-style-type: none"> - 2 funz. Tecnici -1 medico del Servizio Sanitario - 2 qualificati VF - 2 unità SATI - 2 autisti
	Ufficio C.O.A.: L'Ufficio C.O.A. gestisce gli affari generali e quelli del personale con particolare riferimento ai movimenti in ingresso ed in uscita dal campo-base.	<ul style="list-style-type: none"> - 1 funz. tecnico - 2 qualificati VF - 2 unità SATI
Sezione Pianificazione	<p>La funzione di responsabile della Sezione Pianificazione è attribuita al Vice-Comandante del C.O.A.</p> <p>Egli supervisiona tutte le informazioni relative a:</p> <ul style="list-style-type: none"> - meeting di pianificazione; - predisposizione, per ciascuna fase operativa, dell'Incident Action Plan (IAP) ovvero redazione di un piano di intervento eventualmente corredato da elaborati grafici e previsione dello sviluppo temporale delle operazioni; - sviluppo di soluzioni per le operazioni di soccorso; - analisi tecnica delle operazioni di soccorso e risorse assegnate (verifica che unità assegnate ad un determinato intervento siano sufficienti, le squadre abbiano le attrezzature idonee, ecc.); - raccolta dei dati e della documentazione concernenti gli interventi assegnati (schede di intervento). 	<ul style="list-style-type: none"> - Vice Com.te - 2 funz. VF - 4 qualificati VF
Sezione Operazioni	E' affidata al Responsabile Operativo del C.O.A. e cura la gestione delle squadre durante gli interventi sul territorio. Il responsabile della sezione attua i contenuti dell'Incident Action Plan e riferisce al Responsabile della Sezione Pianificazione sull'andamento delle operazioni.	Centro Operativo del C.O.A.: <ul style="list-style-type: none"> - 1 funz. Resp. Operativo del C.O.A.; - 2 funz. VF - 4 operatori TLC
		Reparti operativi: <ul style="list-style-type: none"> - Sezioni operative - Sezioni mezzi speciali - Unità speciali - Presidi VF decentrati

Sezione Logistica	Unità Approvvigionamento L'Unità si occupa delle richieste di tutte le risorse necessarie all'emergenza e gestisce il magazzino scorte: Attrezzature, carburanti e combustibili, derrate alimentari, acqua, materiale per l'igiene, effetti campali e di vestiario, materiale di cartoleria	- 3 unità VF/SATI
	Unità Servizi L'Unità provvede al montaggio, gestione e manutenzione di tende /shelter, servizi igienici, reti idrauliche, elettriche ed idrotermiche. Provvede inoltre alla assegnazione degli alloggi ed all'igiene nel campo.	- 6 unità VF - 2 SATI
	Unità Riparazioni L'Unità provvede alla manutenzione, riparazione e rifornimento dei mezzi ed alla riparazione e manutenzione delle attrezzature di intervento.	- 5 unità
	Unità Mensa L'Unità si occupa della preparazione dei pasti per il personale e del confezionamento degli alimenti da veicolare in zona distante.	Le unità saranno quantificate dal Comandante del C.O.A. in funzione della tipologia gestionale che sarà adottata per il servizio (in proprio, a cura di volontari, con affidamento a Ditta)
	Unità Medica Assolve alle necessità mediche e farmaceutiche del personale in zona d'operazioni.	Il presidio sarà di norma fornito dalla Regione di provenienza del campo-base
Sezione Amministrazione e Contabilità	Svolge gli adempimenti contabili relativi agli acquisti ed ai contratti di fornitura. A tal fine: - predispone la documentazione relativa ad impegno, liquidazione, ordinativo e pagamento di ciascuna spesa. - raccoglie e trasmette la documentazione al comando del funzionario delegato per la successiva rendicontazione; - richiede alla Dir. Centrale per le Risorse Finanziarie le aperture di credito in favore del funzionario delegato sulla base di una previsione (o di un consuntivo) per ciascun capitolo di spesa.	- 4 unità SATI

Parte Quarta
MOBILITAZIONE, CATENA DI COMANDO E RAPPORTI ISTITUZIONALI

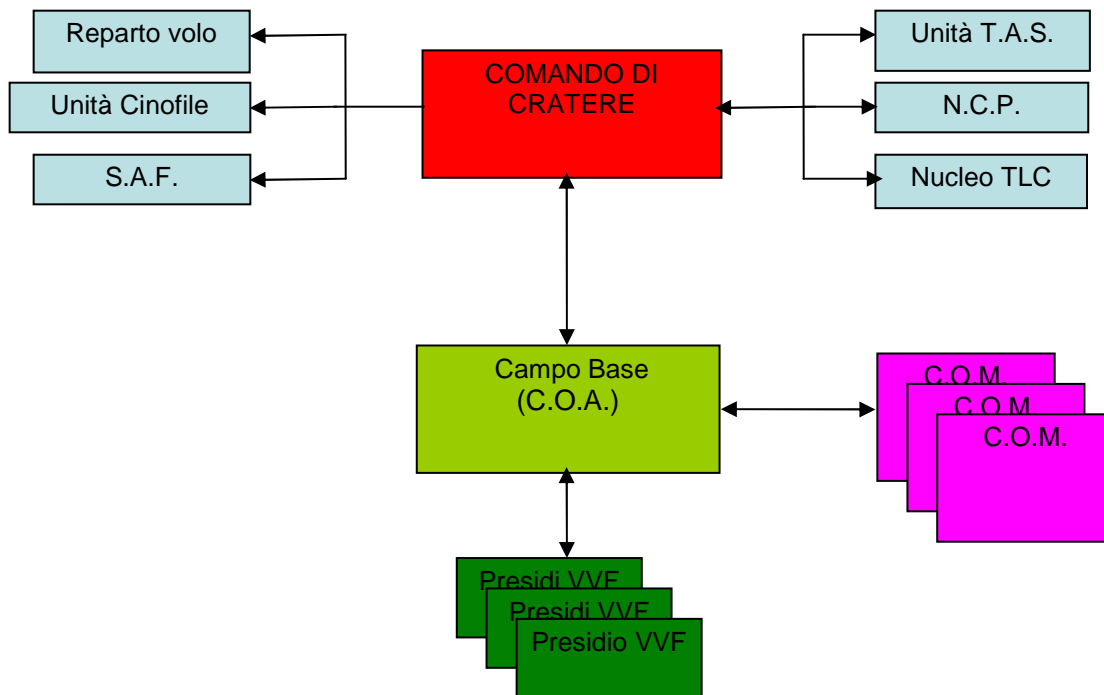
MOBILITAZIONE SU ALLARME

Tipo	Ambito territoriale	Mobilizzazione disposta dal
Allarme BIANCO	per intervento nell'ambito della provincia	Comandante Provinciale con eventuale concorso di un comando limitrofo
Allarme GIALLO	per intervento nell'ambito della regione	Direttore Regionale con eventuale concorso di Direzione limitrofa
Allarme ROSSO	emergenza nazionale con impegno immediato di tutte le C.C. MM. RR.	C.O.N.

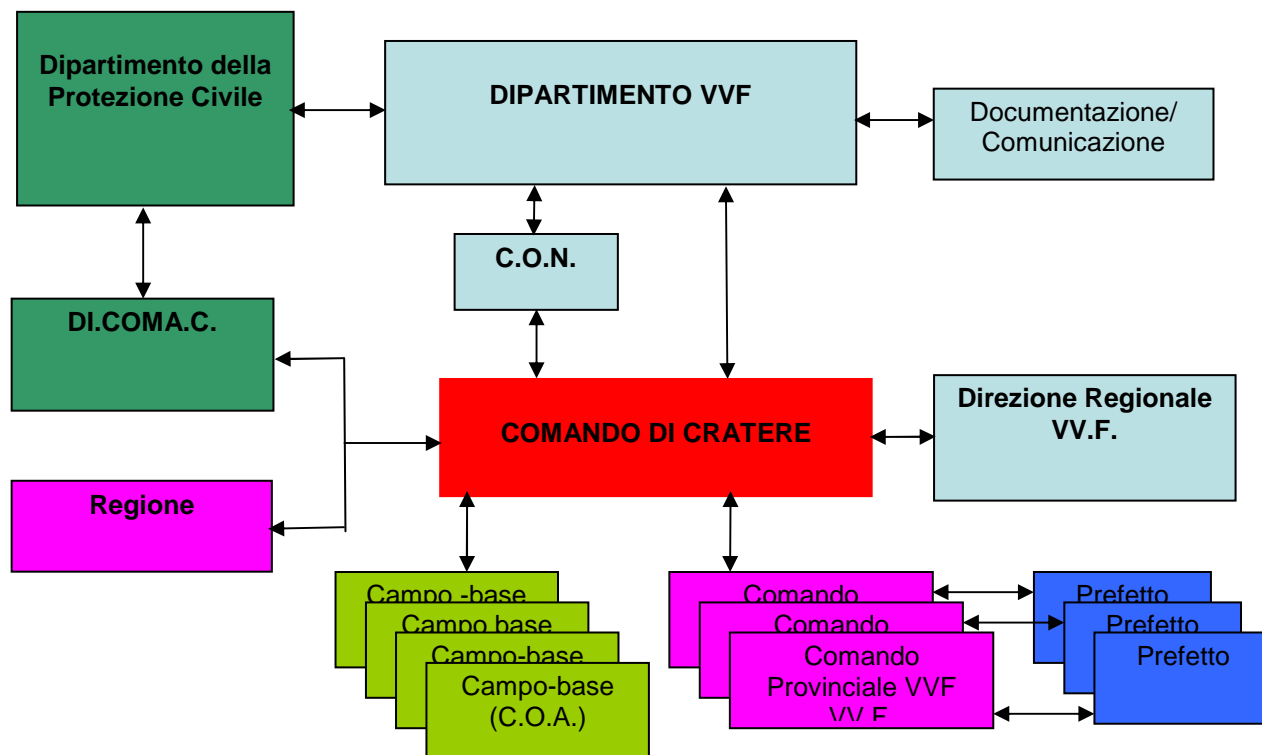
Si riportano di seguito i diagrammi riflettenti:

- la catena di comando e controllo delle forze VV.F. sul cratere dell'emergenza
- i collegamenti funzionali fra le forze VV.F. sul cratere e gli organismi del Sistema Nazionale di Protezione Civile

Catena di comando e controllo delle forze VV.F. sul cratere dell'emergenza



Collegamenti funzionali con gli organismi del Sistema Nazionale di Protezione Civile



Mistr/

- Riorganizzazione delle CC.MM.RR.e del dispositivo di mobilitazione per grande calamità -

SEZIONI OPERATIVE – Dotazioni per Comando Provinciale

Annesso alla circolare n. EM-01 del (data)

Direzione Regionale	Comando	Numero sez. operative per Comando	Numero sez operative per Direzione Regionale
Abruzzo	Chieti	2	5
Abruzzo	L'Aquila	1	
Abruzzo	Pescara	1	
Abruzzo	Teramo	1	
Basilicata	Matera	1	3
Basilicata	Potenza	2	
Calabria	Catanzaro	1	5
Calabria	Cosenza	1	
Calabria	Crotone	1	
Calabria	Reggio Calabria	1	
Calabria	Vibo Valentia	1	
Campania	Avellino	1	12
Campania	Benevento	1	
Campania	Caserta	2	
Campania	Napoli	5	
Campania	Salerno	3	
Emilia Romagna	Bologna	2	10
Emilia Romagna	Ferrara	1	
Emilia Romagna	Forlì - Cesena	1	
Emilia Romagna	Modena	1	
Emilia Romagna	Parma	1	
Emilia Romagna	Piacenza	1	
Emilia Romagna	Ravenna	1	
Emilia Romagna	Reggio Emilia	1	
Emilia Romagna	Rimini	1	
Friuli Venezia Giulia	Gorizia	1	4
Friuli Venezia Giulia	Pordenone	1	
Friuli Venezia Giulia	Trieste	1	
Friuli Venezia Giulia	Udine	1	
Lazio	Frosinone	1	10
Lazio	Latina	2	
Lazio	Rieti	1	
Lazio	Roma	5	
Lazio	Viterbo	1	

- Riorganizzazione delle CC.MM.RR.e del dispositivo di mobilitazione per grande calamità -

SEZIONI OPERATIVE – Dotazioni per Comando Provinciale

Annexo alla circolare n. EM-01 del (data)

Liguria	Genova	3	
Liguria	Imperia	1	6
Liguria	La Spezia	1	
Liguria	Savona	1	
Lombardia	Bergamo	1	15
Lombardia	Brescia	2	
Lombardia	Como	1	
Lombardia	Cremona	1	
Lombardia	Lecco	1	
Lombardia	Lodi	1	
Lombardia	Mantova	1	
Lombardia	Milano	3	
Lombardia	Pavia	1	
Lombardia	Sondrio	1	
Lombardia	Varese	2	
Marche	Ancona	2	
Marche	Ascoli Piceno	1	6
Marche	Macerata	1	
Marche	Pesaro e Urbino	2	
Molise	Campobasso	2	3
Molise	Isernia	1	
Piemonte	Alessandria	1	
Piemonte	Asti	1	
Piemonte	Biella	1	
Piemonte	Cuneo	1	10
Piemonte	Novara	1	
Piemonte	Torino	3	
Piemonte	Verbania	1	
Piemonte	Vercelli	1	
Puglia	Bari	2	7
Puglia	Brindisi	1	
Puglia	Foggia	1	
Puglia	Lecce	1	
Puglia	Taranto	2	
Sardegna	Cagliari	2	
Sardegna	Nuoro	1	6
Sardegna	Oristano	1	
Sardegna	Sassari	2	

- Riorganizzazione delle CC.MM.RR.e del dispositivo di mobilitazione per grande calamità -

SEZIONI OPERATIVE – Dotazioni per Comando Provinciale

Annexo alla circolare n. EM-01 del (data)

Sicilia	Agrigento	2	16
Sicilia	Caltanissetta	1	
Sicilia	Catania	2	
Sicilia	Enna	1	
Sicilia	Messina	2	
Sicilia	Palermo	3	
Sicilia	Ragusa	1	
Sicilia	Siracusa	2	
Sicilia	Trapani	2	
Toscana	Arezzo	1	
Toscana	Firenze	2	
Toscana	Grosseto	1	
Toscana	Livorno	1	
Toscana	Lucca	1	
Toscana	Massa Carrara	1	
Toscana	Pisa	2	
Toscana	Pistoia	1	
Toscana	Prato	1	
Toscana	Siena	1	
Umbria	Perugia	2	3
Umbria	Terni	1	
Veneto	Belluno	1	10
Veneto	Padova	1	
Veneto	Rovigo	1	
Veneto	Treviso	2	
Veneto	Venezia	3	
Veneto	Verona	1	
Veneto	Vicenza	1	
Totale		143	

- Riorganizzazione delle CC.MM.RR.e del dispositivo di mobilitazione per grande calamità -

UNITA' OPERATIVE – Dotazioni per Direzione Regionale

Annesso alla circolare n. EM-01 del (data)

DIREZIONE REGIONALE	Campi Base	Nuclei NBCR avanzato	Nuclei Elisocc.	Sezioni Operative	GOS	GOS/Mini	GOS/M-Mini	Nuclei SAF (*)	Squadre USAR	NCP	Sq. SA	Nuclei Cinofili	Nuclei SMZT
ABRUZZO			♦	5	1	1	1	1/II^			2		
BASILICATA				3		1	1	1/II^			2		
CALABRIA	♦			5	1	1		1/II^			3	♦	♦
CAMPANIA		♦	♦	12	2	1	1	1/II^	♦	♦	6		♦
EMILIA ROMAGNA	♦	♦	♦	10	1	1		1/II^		Unità AMA/FE	5	♦	
FRIULI VENEZIA GIULIA				4	1	1	1	1/II^		♦	2		
LAZIO	♦	♦	♦	10	1	1		1/II^	♦		5		♦
LIGURIA			♦	6	1	1	1	1/II^			3	♦	
LOMBARDIA	♦	♦	♦	15	1	1		1/II^	♦		8	♦	♦
MARCHE	♦			6	1	1		1/II^			3		
MOLISE				3		1	1	1/II^		♦	2	♦	
PIEMONTE	♦		♦	10	1	1		1/II^	♦	♦	6	♦	
PUGLIA	♦	♦	♦	7	1	1		1/II^			4		
SARDEGNA		♦	♦	6	1	1	1	1/II^	♦		3		♦
SICILIA	♦	♦	♦	16	2	1	1	1/II^	♦		8	♦	♦
TOSCANA	♦	♦	♦	12	1	1		1/II^	♦		6	♦	
UMBRIA				3	1	1	1	1/II^			2		
VENETO	♦	♦	♦	10	1	1		1/II^		♦	6	♦	♦
TOTALI	10	9	12	143	18	18	9	18	7	6	76	9	7

(*) **Nuclei SAF**: sono indicati con “/I^” i nuclei di pronta mobilitazione; con “/II^” i nuclei di mobilitazione successiva.

Mistr/



Ministero dell'Interno

DIPARTIMENTO DEI VIGILI DEL FUOCO, DEL SOCCORSO PUBBLICO E DELLA DIFESA CIVILE

Direzione Regionale VV.F. per

Comando di Cratere per l'emergenza "Denominazione attribuita dal C.O.N."

Oggetto:

FAC SIMILE

IL DIRIGENTE GENERALE
Comandante del Cratere
(XXXXXXXXXX)



Ministero dell'Interno

DIPARTIMENTO DEI VIGILI DEL FUOCO, DEL SOCCORSO PUBBLICO E DELLA DIFESA CIVILE

Comando Operativo Avanzato “XXX (Regione da cui proviene il campo-base)”
per l'emergenza “Denominazione attribuita dal C.O.N.”

Oggetto:

FAC SIMILE

IL COMANDANTE DEL C.O.A.
(XXXXXXXXXX)

Loc. YYYYYYYYYY – COMUNE (PROV)
Tel. 0000000000000000 fax 00000000000000
E-mail coaxxxxxxxxxxxx@vigilfuoco.it

C.F.: (riportare il CF del Comando di appartenenza del Comandante del C.O.A.)